



ISTC CO., LTD



Hydraulic Pneumatic Technology Products

소형실린더 ISS₃ 시리즈

SMALL SIZE CYLINDER
ISS₃ SERIES

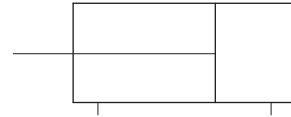


소형실린더 ISS₃ 시리즈 SMALL SIZE CYLINDER ISS3 SERIES

일반형: Ø20, Ø25, Ø32, Ø40 General Type : Ø20, Ø25, Ø32, Ø40



> 표시기호 Symbol



Double-acting
Single-rod

> 형식표시방법 Indication of Model

ISS₃ — L — LB

① 소형공기압 실린더
튜브재질: 스텐레스
Small-size Pneumatic
Cylinder
Tube Materials:
Alloy of Aluminum

② 형식 Type
무기호: 무급유형
None: Oilless Type
L: 저유압형 Low-hydraulic type
자석내장 기본임 Basic Built-in
type of magnet

③ 취부지지형식
B: 기본형
LB: 푸트형
FA: 로드측 플랜지형
FB: 헤드측 플랜지형
CA: 1산너클레비스형
CB: 2산너클레비스형
CD: 클레비스 일체형
TR: 로드측 트러니온형
TH: 헤드측 트러니온형
Mounted Type
B: Basic Type
LB: Foot Type
FA: Rod-side Flange Type
FB: Head-side Flange Type
CA: Single Thread CLEVIS Type
CB: Double Thread CLEVIS Type
CD: One-body CLEVIS Type
TR: Rod-side Trunnion Type
TH: Head-side Trunnion Type

25 — S100

④ 튜브내경
Inside-diameter
of tube
20-20mm
25-25mm
32-32mm
40-40mm

⑥ 실린더 행정
Cylinder Stroke
표준 행정 표 참조 (mm)
Standard Stroke

A — Y — J

⑦ 쿠션 Cushion
무기호: RUBBER 쿠션
A: 에어쿠션
None: Rubber Cushion
A: Air Cushion

⑦ 선단금구
I: 1산너클조인트
Y: 2산너클조인트
무기호: 선단너트 포함
Rod-end tools
I: Single Thread Knuckle Joint
Y: Double Thread Knuckle Joint
None: Basic
(including Lock nut)

⑦ 실린더 추가 기호 Cylinder Additional Notation

Bellows	notation	material	Max. Ambient Temperature
	J	Nylon Tauplin	60°C
	K	Neoprene Cross	110°C

공기압 참고자료
공기압 도면기호
바형 실린더
소형 실린더
중형 실린더
대형 실린더
오토 스위치
가이드부착 실린더
부스터 실린더
유압실린더 시리즈

소형실린더ISS₃ 시리즈 SMALL SIZE CYLINDER ISS3 SERIES

형식 및 기타사양 Type and Other Specifications

>ISS₃ 시리즈의 특징 Features of ISS3 SERIES

- 실린더 부품의 정도 및 패킹현상 재질을 개선하여 내마모성을 향상시키므로 ISS3 시리즈 전사양 무급유형으로 제작되었다.
- 기존 ISS2 시리즈보다 몸체의 중량 및 크기를 줄여 부착공간을 줄였다.
- 로트카바와 헤드카바의 4면 폭이 넓어짐으로 부착이 편리한다.
- This series improved the wearing resistance, materials of packing and cylinder parts. So, ISS₃ SERIES is made as oilless type.
- The weight and size of body are smaller than those of Former ISS₂ series and the mounting space is also reduced.
- 4 side breadth of Lot cover and head cover are widened, so mounting is easy.

>형식 Type

모델 Model	형식 Type	작동방식 Operating Type	피스톤패킹 Piston packing	비고 Remarks
ISS ₃	무급유형 Oilless Type	복동형 Double-acting Type	특수패킹 Special Packing	자석기본내장형 Basic Built-in of Magnet Type
ISS ₃ L	저유압형 Low-Hydraulic Type	복동형 Double-acting Type	특수패킹 Special Packing	I-D(mm)

>표준행정표 Standard Stroke Table

I-D(mm)	표준행정 Standard Stroke	최대행정범위 Max. Stroke Range
∅20	25, 50, 75, 100, 125, 150, 200, 250, 300	500
∅25		
∅32		
∅40		

>사양 Specification

형식 Type	무급유형 Oilless Type	저유압형 Low-Hydraulic Type
사용유체 Working Fluid	공기 Air	유압작동유 Hydraulic Working Oil
시험압력 Test Pressure	15kgf/cm ²	
최고사용압력 Max. set pressure	9.9kgf/cm ²	
최저사용압력 Min. set pressure	0.5kgf/cm ²	1.0kgf/cm ²
사용온도 Working Temperature	-10~70°C	
사용속도 Working Speed	50~700mm/sec	0.5~300mm/sec
쿠션 Cushion	RUBBER Cushion	
나사공차 Screw Tolerance	KS2급 2nd KS Level	
행정길이의 허용차 Allowance of stroke length	~250 ^{+1.0}	251~500 ^{+1.4}

>선단금구 Rod-end Parts

선단금구 Rod-end	I-D(mm)		
	20	25, 32	40
1산너클조인트 Single Knuckle Joint	ISS ₃ -20 I	ISS ₃ -25/32 I	ISS ₃ -40 I
2산너클조인트 Double Knuckle Joint	ISS ₃ -20 Y	ISS ₃ -25/32 Y	ISS ₃ -40 Y

>지지부품 Mounted Parts

선단금구 Rod-end	I-D(mm)		
	20	25, 32	40
푸트형 Foot Type	ISS ₃ -LB20	ISS ₃ -LB25/32	ISS ₃ -LB40
플랜지형 Flange Type	ISS ₃ -F20	ISS ₃ -F25/32	ISS ₃ -F40
1산클레비스형 Single Thread CLEVIS Type	ISS ₃ -CA20	ISS ₃ -CA25/32	ISS ₃ -CA40
2산클레비스형(핀포함) Double Thread CLEVIS Type(Including Pin)	ISS ₃ -CB20	ISS ₃ -CB25/32	ISS ₃ -CB40
트러니온형 Trunnion Type	ISS ₃ -T20	ISS ₃ -T25/32	ISS ₃ -T40

※푸트 금구 주문시 1대분의 경우 2개를 주문할 것
 ※Should order two Foot for one machine

>부착형식 Mounted Type

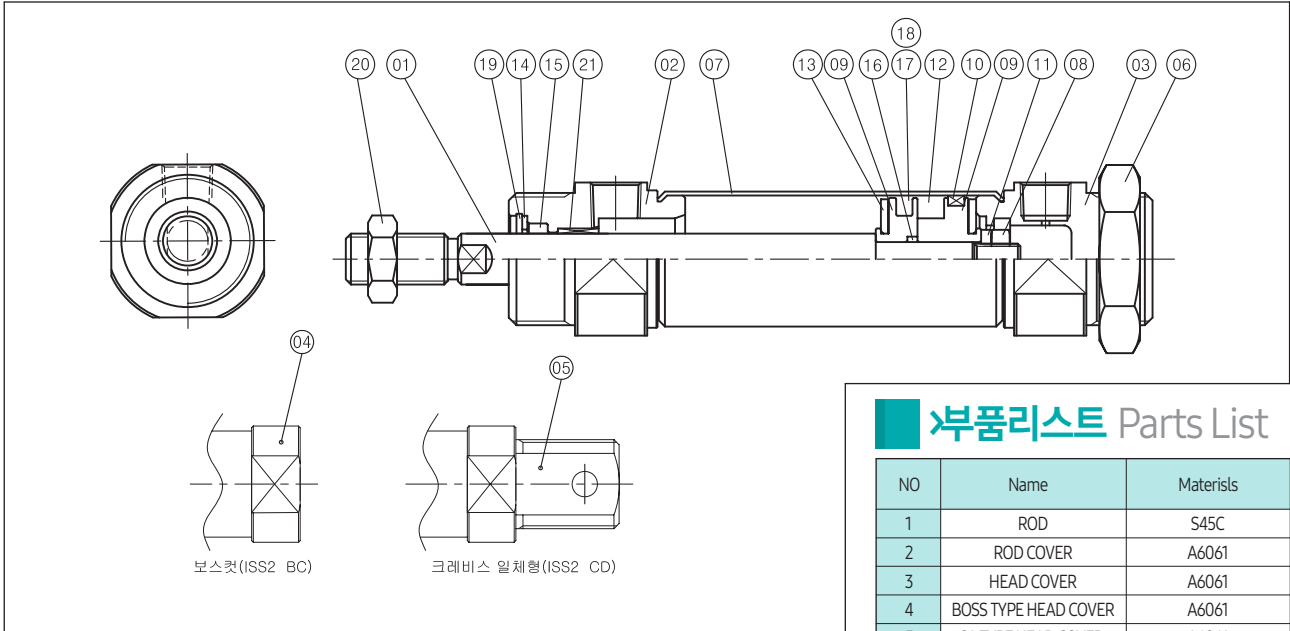
부착형식 Mounted Type	부속품 Parts	기본부착품 Basic Parts			주문품 Special Option		
		부착용너트 Mounted-nut	로드선단너트 Rod-end Nut	클레비스용핀 Pin for CLEVIS	1산너클조인트 Single Knuckle Joint	2산너클조인트 Double Knuckle Joint	벨로우즈 Bellows
기본형 Basic Type(B)		● 1개(EA)	●	-	●	●	●
푸트형 Foot Type(LB)		● 2개(EA)	●	-	●	●	●
로드측 플랜지형 Rod-side Flange Type(FA)		● 1개(EA)	●	-	●	●	●
헤드측 플랜지형 Head-side Flange Type(FB)		● 1개(EA)	●	-	●	●	●
클레비스일체형 CLEVIS Single-body Type(CD)		-	●	-	●	●	●
1산클레비스형 Single Thread CLEVIS Type(CA)		-	●	-	●	●	●
2산클레비스형 Double Thread CLEVIS Type(CB)		-	●	●	●	●	●
헤드측 트러니온형 Head-side Trunnion Type(TH)		● 1개(EA)	●	-	●	●	●
로드측 트러니온형 Rod-side Trunnion Type(TR)		● 1개(EA)	●	-	●	●	●
COMPACT(보스컷)기본형 COMPACT(Both cut) Basic Type(BC)		● 1개(EA)	●	-	●	●	●
COMPACT(보스컷)플랜지형 COMPACT(Both cut) Flendge Type(FC)		● 1개(EA)	●	-	●	●	●

※부착용너트, 클레비스일체형, 1산클레비스형, 2산클레비스형에는 없음
 ※None in mounting nut, CLEVIS one body type, single thread CLEVIS type and double thread CLEVIS type

소형실린더 ISS₃ 시리즈 SMALL SIZE CYLINDER ISS3 SERIES

내부 구조도, 일반형(B) Inside Structure Drawings, General Type(B)

>내부 구조도 Inside Structure Drawings



>부품리스트 Parts List

NO	Name	Materials
1	ROD	S45C
2	ROD COVER	A6061
3	HEAD COVER	A6061
4	BOSS TYPE HEAD COVER	A6061
5	CA TYPE HEAD COVER	A6061
6	LOCKNUT	S10C
7	TUBE	SUS304
8	PISTON LOCKNUT	S10C
9	PISTON	A2024
10	WEARING	ACETAL
11	WASHER	SCM4
12	MAGNET	STEEL
13	DAMPER	UTR
14	RODPACKING GUIDE	S10C
19	SNAPRING	SCM
20	ROD END NUT	S10C
21	DU BUSH	TEF+SUS

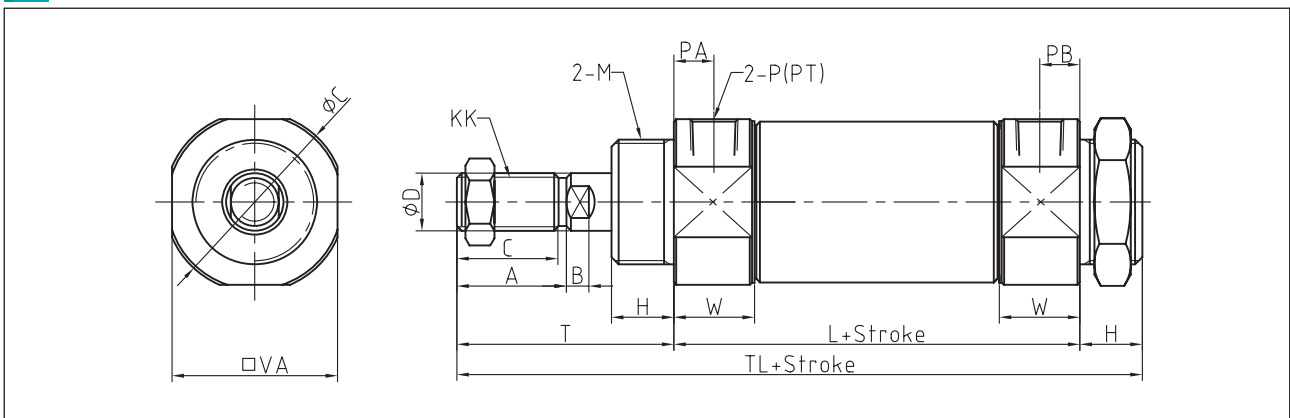
>일반(무급유)형 General(Oiless) Type

15	ROD PACKING	NBR	DRP10	DRP12	DRP12	DRP16
16	ROD O-RING	NBR	S6	S8	S8	S10
17	PISTON PACKING	NBR	PSD20	PSD25	PSD32	PSD40

>저유압형 Low Hydraulic Type

18	PISTON PACKING	NBR	HSD 20	HSD 25	PSD 32	HSD 40
----	----------------	-----	--------	--------	--------	--------

일반형(B) General Type(B) ■ Oilless Type ISS3-B / Low Hydraulic Type ISS3 L-B



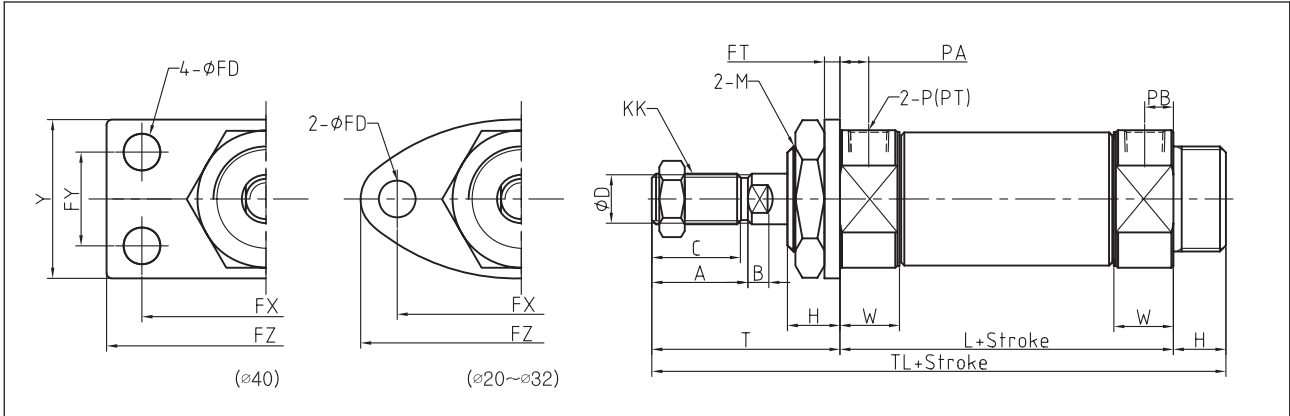
단위 unit : mm

I-D(mm)	Stroke Range	C	A	B	ϕC	ϕD	H	KK	L	M	PA	PB	P(PT)	T	TL	$\square VA$	W
20	~300	16.5	18	5.0	27	8	13	M8X1.25	62	M20X1.5	8	8	1/8	41	116	24	14.2
25	~300	20.5	22	5.5	33	10	13	M10X1.25	62	M26X1.5	8	8	1/8	45	120	30	14.2
32	~300	20.5	22	5.5	37.5	12	13	M10X1.25	64	M26X1.5	8	8	1/8	45	122	34.5	14.8
40	~300	22.5	24	7.5	46.5	14	16	M14X1.50	88	M32X2.0	11	11	1/4	50	154	42.5	21

공기압 참고자료
공기압 도면기호
바형 실린더
소형 실린더
중형 실린더
대형 실린더
오토 스위치
가이드부착 실린더
부스터 실린더
유압실린더 시리즈

소형실린더 ISS₃ 시리즈 SMALL SIZE CYLINDER ISS3 SERIES
 일반형(FA, FB) General Type(FA, FB)

> 로드측 플랜지형(FA) Rod-side Flange Type(FA) ■ Oilless Type ISS3-FA / Low Hydraulic Type ISS3 L-FA

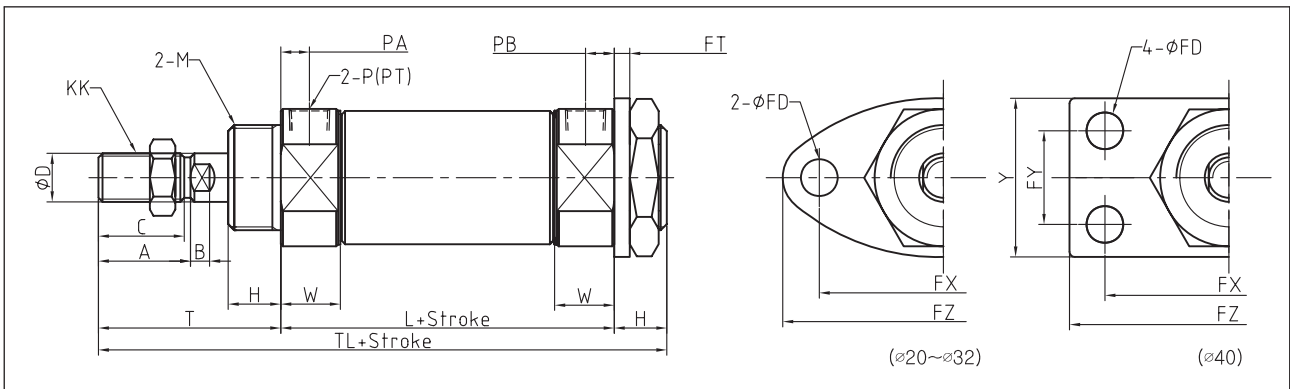


단위 unit:mm

I-D(mm)	Stroke Range	C	A	B	øD	øFD	FT	FX	FY	FZ	H	KK	L	M	PA	PB
20	~400	15.5	18	5.0	8	7	3.2	60	-	75	13	M8X1.25	62	M20X1.5	8	8
25	~450	19.5	22	5.5	10	7	4.5	60	-	75	13	M10X1.25	62	M26X1.5	8	8
32	~450	19.5	22	5.5	12	7	4.5	60	-	75	13	M10X1.25	64	M26X1.5	8	8
40	~500	21.0	24	7.5	14	7	4.5	66	36	82	16	M14X1.50	88	M32X2.0	11	11

I-D(mm)	P(PB)	T	TL	W	Y
20	1/8	41	116	14.2	40
25	1/8	45	120	14.2	42
32	1/8	45	122	14.8	42
40	1/4	50	154	21	52

> 헤드측 플랜지형(FB) Head-side Flange Type(FB) ■ Oilless Type ISS3-FB / Low Hydraulic Type ISS3 L-FB



단위 unit:mm

I-D(mm)	Stroke Range	C	A	B	øD	øFD	FT	FX	FY	FZ	H	KK	L	M	PA	PB
20	~400	15.5	18	5.0	8	7	3.2	60	-	75	13	M8X1.25	62	M20X1.5	8	8
25	~450	19.5	22	5.5	10	7	4.5	60	-	75	13	M10X1.25	62	M26X1.5	8	8
32	~450	19.5	22	5.5	12	7	4.5	60	-	75	13	M10X1.25	64	M26X1.5	8	8
40	~500	21.0	24	7.5	14	7	4.5	66	36	82	16	M14X1.50	88	M32X2.0	11	11

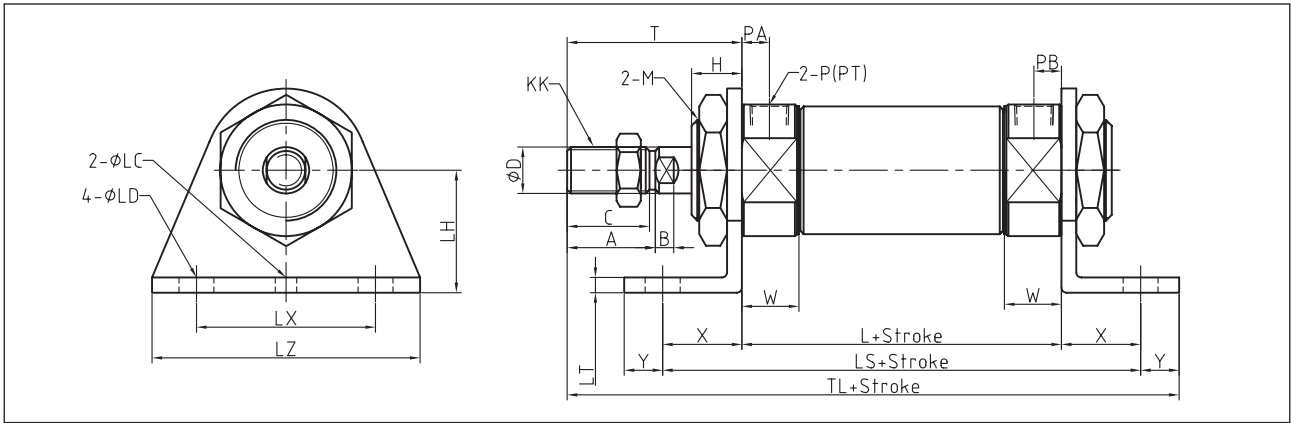
I-D(mm)	P(PB)	T	TL	W	Y
20	1/8	41	116	14.2	40
25	1/8	45	120	14.2	42
32	1/8	45	122	14.8	42
40	1/4	50	154	21	52

소형실린더 ISS₃ 시리즈 SMALL SIZE CYLINDER ISS3 SERIES

일반형(LB, CA) General Type(LB, CA)

>푸트형(LB) Foot Type(LB)

■ Oilless Type ISS3-LB / Low Hydraulic Type ISS3 L-LB

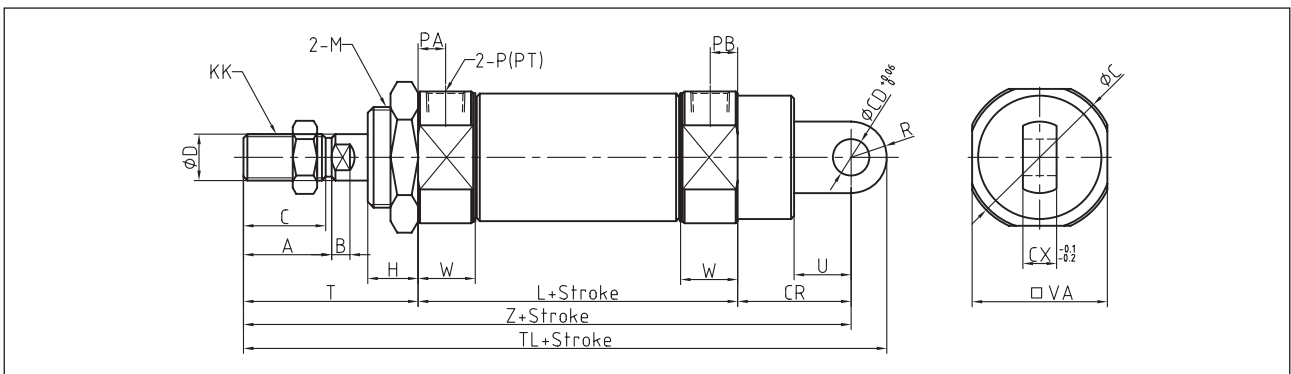


단위 unit : mm

I-D(mm)	Stroke Range	C	A	B	∅D	H	KK	L	∅LC	∅LD	LH	LS	LT	LX	LZ	M
20	~400	15.5	18	5.0	8	13	M8X1.25	62	4	6.8	25	102	3.2	40	55	M20X1.5
25	~450	19.5	22	5.5	10	13	M10X1.25	62	4	6.8	28	102	3.2	40	55	M26X1.5
32	~450	19.5	22	5.5	12	13	M10X1.25	64	4	6.8	28	104	3.2	40	55	M26X1.5
40	~500	21.0	24	7.5	14	16	M14X1.50	88	4	7.0	30	134	3.2	55	75	M32X2.0

I-D(mm)	PA	PB	P(PB)	T	TL	W	X	Y
20	8	8	1/8	41	131	14.2	20	8
25	8	8	1/8	45	135	14.2	20	8
32	8	8	1/8	45	137	14.8	20	8
40	11	11	1/4	50	173	21	23	12

>1산 클레비스형(CA) Single-Thread CLEVIS Type ■ Oilless Type ISS3-CA / Low Hydraulic Type ISS3 L-CA



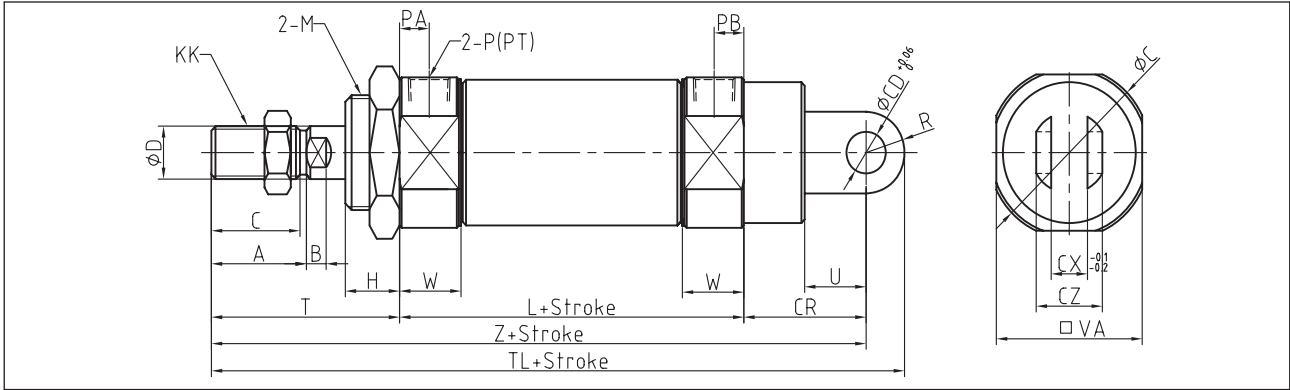
단위 unit : mm

I-D(mm)	Stroke Range	C	A	B	∅C	∅CD	CR	CX	∅D	H	KK	L	M	PA	PB	P(PT)
20	~300	15.5	18	5.0	27	9	30	10	8	13	M8X1.25	62	M20X1.5	8	8	1/8
25	~300	19.5	22	5.5	33	9	30	10	10	13	M10X1.25	62	M26X1.5	8	8	1/8
32	~300	19.5	22	5.5	37.5	9	30	10	12	13	M10X1.25	64	M26X1.5	8	8	1/8
40	~300	21.0	24	7.5	46.5	10	90	15	14	16	M14X1.50	88	M32X2.0	11	11	1/4

I-D(mm)	R	T	TL	U	□VA	W	Z
20	9	41	142	14	24	14.2	133
25	9	45	146	14	30	14.2	137
32	9	45	148	14	34.5	14.8	139
40	11	50	188	18	42.5	21	177

소형실린더 ISS₃ 시리즈 SMALL SIZE CYLINDER ISS3 SERIES
 일반형(CB, CD) General Type(CB, CD)

>2산 클레비스형(CB) Double-Thread CLEVIS Type ■ Oilless Type ISS3-CB / Low Hydraulic Type ISS3 L-CB

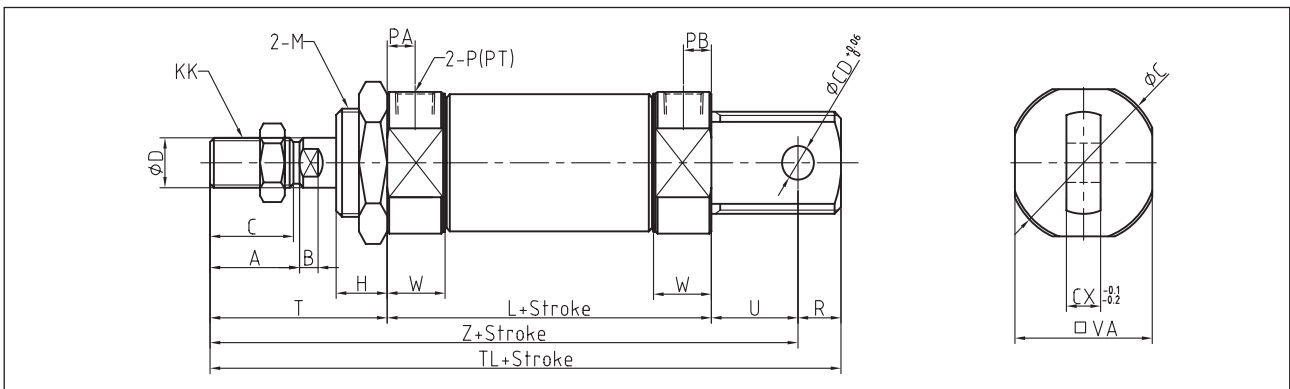


단위 unit:mm

I-D(mm)	Stroke Range	C	A	B	ØC	ØCD	CR	CX	CZ	ØD	H	KK	L	M	PA	PB
20	~300	15.5	18	5.0	27	9	30	10	19	8	13	M8X1.25	62	M20X1.5	8	8
25	~300	19.5	22	5.5	33	9	30	10	19	10	13	M10X1.25	62	M26X1.5	8	8
32	~300	19.5	22	5.5	37.5	9	30	10	19	12	13	M10X1.25	64	M26X1.5	8	8
40	~300	21.0	24	7.5	46.5	10	39	15	30	14	16	M14X1.50	88	M32X2.0	11	11

I-D(mm)	P(PT)	R	T	TL	U	□VA	W	Z
20	1/8	9	41	142	14	24	14.2	133
25	1/8	9	45	146	14	30	14.2	137
32	1/8	9	45	148	14	34.5	14.8	139
40	1/4	11	50	188	18	42.5	21	177

>클레비스 일체형(CD) CLEVIS one-body type ■ Oilless Type ISS3-CD / Low Hydraulic Type ISS3 L-CD



단위 unit:mm

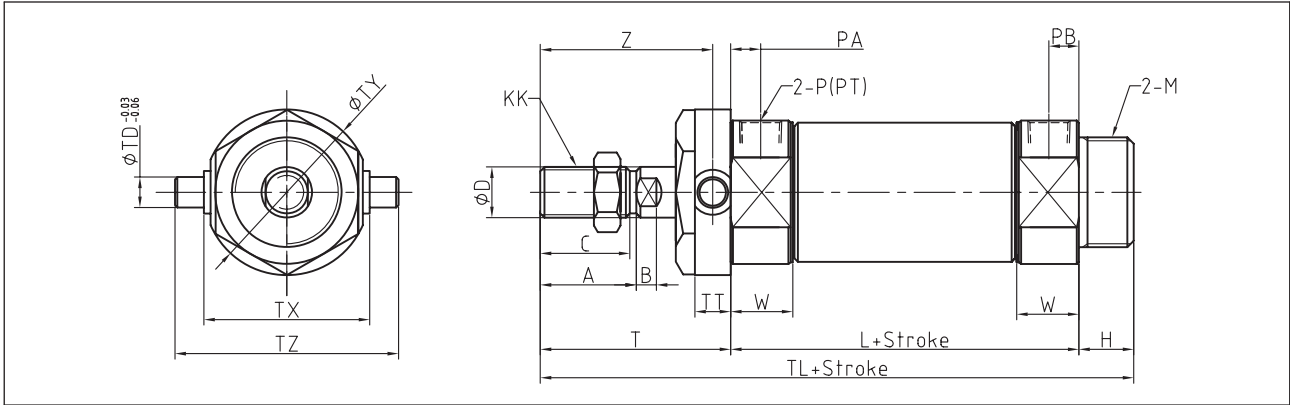
I-D(mm)	Stroke Range	C	A	B	ØC	ØCD	CX	ØD	H	KK	L	M	PA	PB	P(PT)	R
20	~300	15.5	18	5.0	27	8	12	8	13	M8X1.25	62	M20X1.5	8	8	1/8	9
25	~300	19.5	22	5.5	33	8	12	10	13	M10X1.25	62	M26X1.5	8	8	1/8	9
32	~300	19.5	22	5.5	37.5	10	20	12	13	M10X1.25	64	M26X1.5	8	8	1/8	12
40	~300	21.0	24	7.5	46.5	10	20	14	16	M14X1.50	88	M32X2.0	11	11	1/4	12

I-D(mm)	T	TU	U	□VA	W	Z
20	41	124	12	24	14.2	115
25	45	128	12	30	14.2	119
32	45	136	15	34.5	14.8	124
40	50	165	15	42.5	21	153

소형실린더 ISS₃ 시리즈 SMALL SIZE CYLINDER ISS3 SERIES

일반형(TR, TH) General Type(TR, TH)

>로드측 트러니온형(TR) Rod-side Trinion Type ■ Oilless Type ISS3-TR / Low Hydraulic Type ISS3 L-TR

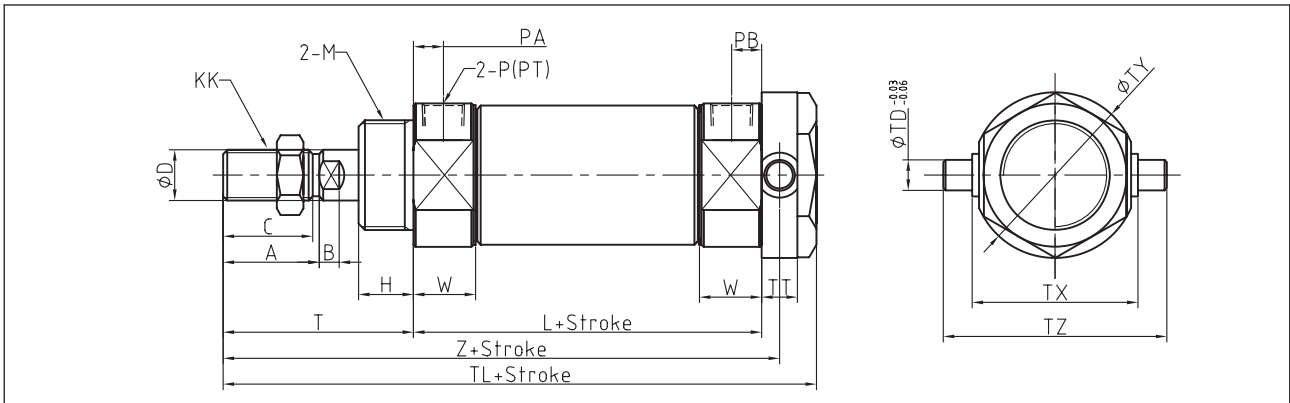


단위 unit:mm

I-D(mm)	Stroke Range	C	A	B	ØD	H	KK	L	M	P(PT)	PA	PB	T	ØTD	TL	TT
20	~300	15.5	18	5.0	8	13	M8X1.25	62	M20X1.5	1/8	8	8	41	8	116	10
25	~300	19.5	22	5.5	10	13	M10X1.25	62	M26X1.5	1/8	8	8	45	9	120	10
32	~300	19.5	22	5.5	12	13	M10X1.25	64	M26X1.5	1/8	8	8	45	9	122	10
40	~300	21.0	24	7.5	14	16	M14X1.50	88	M32X2.0	1/4	11	11	50	10	154	11

I-D(mm)	TX	ØTY	TZ	W	Z
20	32	32	52	14.2	36
25	40	40	60	14.2	40
32	40	40	60	14.8	40
40	53	53	77	21	44.5

>헤드측 트러니온형(TH) Head-side Trinion Type ■ Oilless Type ISS3-TH / Low Hydraulic Type ISS3 L-TH



단위 unit:mm

I-D(mm)	Stroke Range	C	A	B	ØD	H	KK	L	M	P(PT)	PA	PB	T	ØTD	TL	TT
20	~300	15.5	18	5.0	8	13	M8X1.25	62	M20X1.5	1/8	8	8	41	8	118	10
25	~300	19.5	22	5.5	10	13	M10X1.25	62	M26X1.5	1/8	8	8	45	9	122	10
32	~300	19.5	22	5.5	12	13	M10X1.25	64	M26X1.5	1/8	8	8	45	9	124	10
40	~300	21.0	24	7.5	14	16	M14X1.50	88	M32X2.0	1/4	11	11	50	10	154	11

I-D(mm)	TX	ØTY	TZ	W	Z
20	32	32	52	14.2	108
25	40	40	60	14.2	112
32	40	40	60	14.8	114
40	53	53	77	21	143.5

소형실린더 ISS₃ 시리즈 SMALL SIZE CYLINDER ISS3 SERIES

벨로우즈 부착형 Bellows-Mounted Type

> 벨로우즈 부착형 Bellows-Mounted Type

ISS₃

J

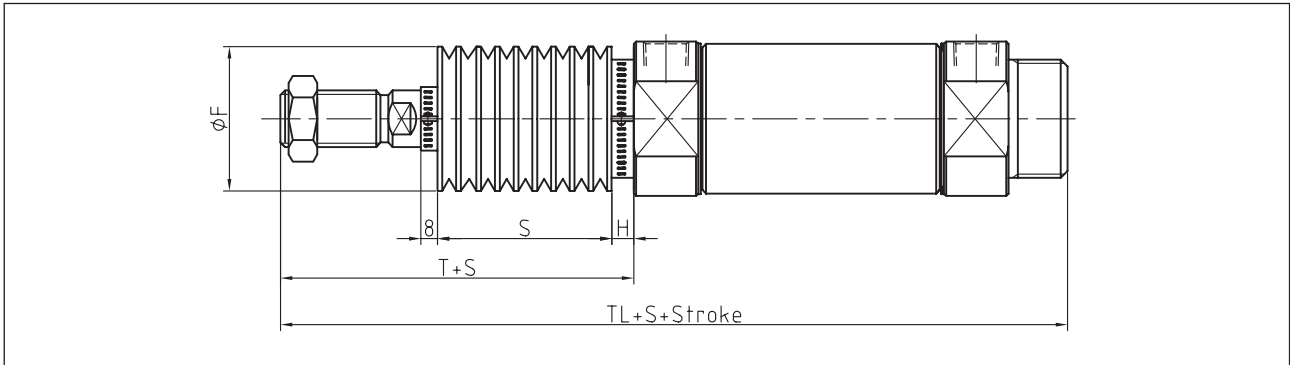
부착형식 Mounted Type

튜브내경 I-D(mm)

행정 Stroke

선단금구 Rod-end

※벨로우즈부착 / Bellows-mounted type
 J:나이론 타폴린60°C / Nylon Tarpaulin K:네오프렌크로스110°C / Neoprene Cross



단위 unit:mm

I-D(mm)	ØF	H	T	S	TL
20	36	14	56	0.3 × stroke +3	131
25	36	14	60		135
32	36	14	60		137
40	40	16	67	0.25 × stroke +3	171

> 보스컷트형 Boss Cut Type

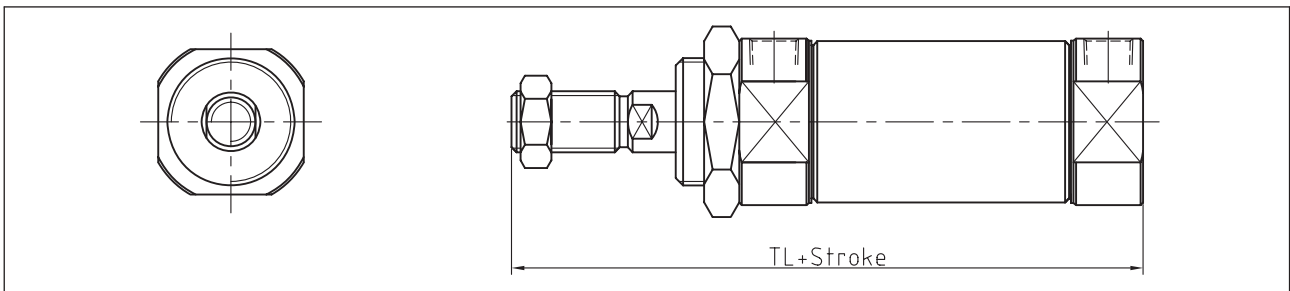
ISS₃

BC

튜브내경 I-D(mm)

행정 / Stroke

선단금구 Rod-end



※헤드측 커버의 나사부분을 제거하여 전체길이를 축소시킨 타입으로 공간의 축소를 실현하였다.
 ※Reduced whole length by removing screw part of Head-side cover. So reduced the space.

단위 unit:mm

COMPACT(Both cut Type)	
I-D(mm)	TL
20	103
25	107
32	109
40	138

단위 unit:mm

Comparison of Whole Dimensions(with General Type)			
Ø20	Ø25	Ø32	Ø40
-13	-13	-13	-16

※부착형식:기본형, 로드측 플랜지형, 로드측 트러니온형
 Mounted type: Basic type, Rod-side Flange type, Rod-side Trunnion type

※기타 표기하지 않은 치수는 ISS₃ 일반형과 동일
 Dimension which isn't indicated is same with general type of ISS₃ SERIES

소형실린더 ISS₃ 시리즈 SMALL SIZE CYLINDER ISS3 SERIES

양로드형 Double-rod Type

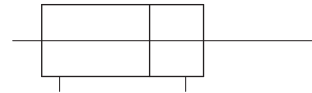
>형식표시방법 Indication of Model



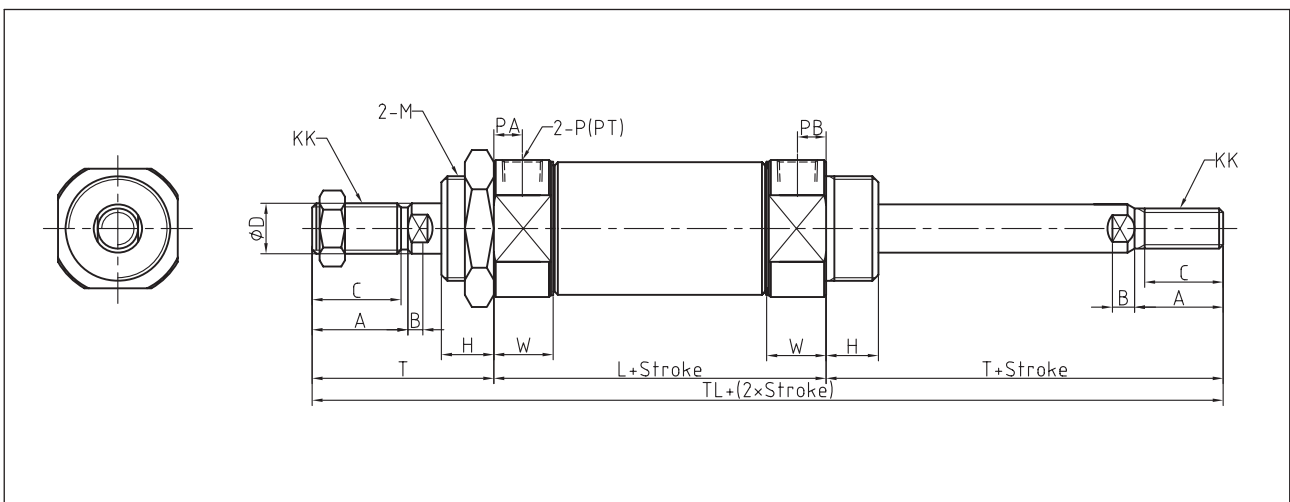
>사양 Specification

형식 Type	무급유형 Oilless Type
작동방식 Operating Type	복동 양로드 Double-Acting Double-rod type
사용유체 Working Fluid	공기 Air
시험압력 Test Pressure	15kgf/cm ²
최고사용압력 Max. set pressure	9.9kgf/cm ²
최저사용압력 Min. set pressure	0.5kgf/cm ²
사용온도 Working Temperature	-10°C~+70°C
급유 Oil Supply	불필요 None
나사공차 Screw Tolerance	KS2급 2nd KS Level
행정길이의 허용차 Allowance of Stroke Length	+1.4 0

>표시기호 Symbol



>외형 치수도/기본형 Outside Dimension Drawings/Basic Type



단위 unit:mm

I-D(mm)	Stroke Range	C	A	B	ØD	H	KK	L	M	P(PD)	PA	PB	T	TL	W
20	~300	15.5	18	5.0	8	13	M8X1.25	62	M20X1.5	1/8	8	8	41	144	15
25	~300	19.5	22	5.5	10	13	M10X1.25	62	M26X1.5	1/8	8	8	45	152	15
32	~300	19.5	22	5.5	12	13	M10X1.25	6	M26X1.5	1/8	8	8	45	154	15
40	~300	21.0	24	7.5	14	16	M14X1.5	88	M32X2.0	1/4	11	11	50	188	21

공기압 참고자료, 공기압 도면기호, 박형 실린더, 소형 실린더, 중형 실린더, 대형 실린더, 오토 스위치, 가이드부착 실린더, 부스터 실린더, 유압실린더 시리즈

소형실린더 ISS₃ 시리즈 SMALL SIZE CYLINDER ISS3 SERIES

다단 행정 양로드형 Multiple Stroke Double-rod Type

> 형식표시방법 Indication of Model

ISS₃ TW 부착형식 Mounted Type 튜브내경 I-D(mm) A행정 / StrokeA + B행정 / StrokeB 선단금구 Rod-end

※ISS₃ 시리즈 일반형 형식 표기 방법 참조 ※Refer to method for indication of general type of ISS₂ series.
 헤드측을 조합, 2개의 실린더를 일체화시켜 실린더 행정을 왕복과 더불어 3단계로 제어할 수 있다.
 Assemble Head-side, make one body the Cylinder, conduct double Cylinder Stroke and control it by 3 steps.

> 표시기호 Symbol

① ② 포트에 공기압을 공급하면 A, B행정은 후진한다.
 When supply Air pressure to ①②Port, A, B Stroke do backward motion.

③ ④ 포트에 공기압을 공급하면 A행정이 작동한다.
 When supply Air pressure to ③④Port, A Stroke works.

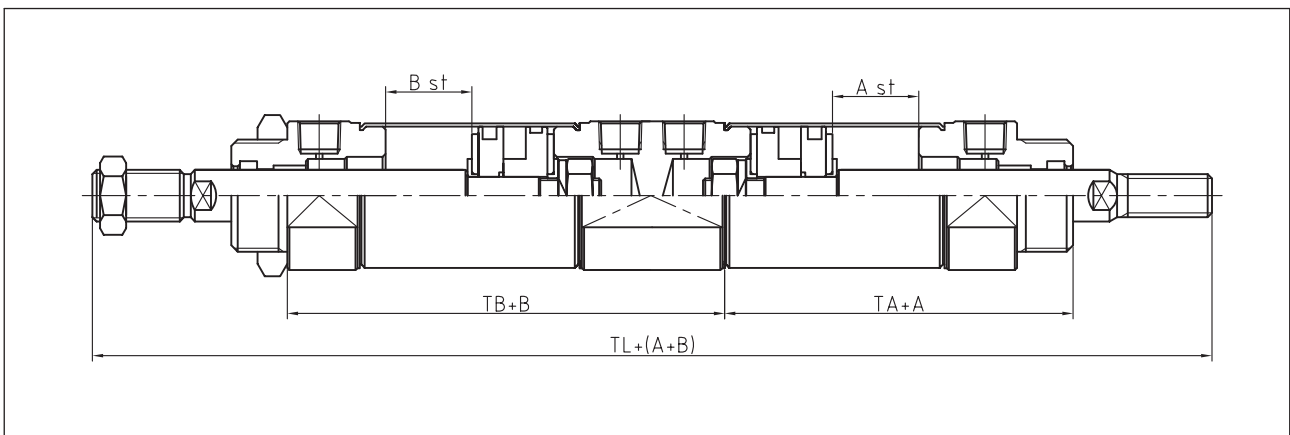
⑤ ⑥ 포트에 공기압을 공급하면 B행정이 작동한다.
 When supply Air pressure to ⑤⑥Port, B Stroke works.

⑦ ⑧ 포트에 공기압을 공급하면 A, B행정이 작동한다.
 When supply Air pressure to ⑦⑧Port, A, B Stroke works.

> 사양 Specification

형식 Type	무급유형 Oilless Type
사용유체 Working Fluid	공기 Air
시험압력 Test Pressure	15kgf/cm ²
최고사용압력 Max. set pressure	9.9kgf/cm ²
최저사용압력 Min. set pressure	0.5kgf/cm ²
사용속도 Working Speed	50~750mm/sec
작동방식 Operating Type	복동 Double-acting
쿠션 Cushion	RUBBER Cushion
부착형식 Mounted Type	기본형, 푸트형, 플랜지형 Basic Type, Foot Type, Flange Type
적용튜브내경 Applied inside-diameter of tube	∅20, ∅25, ∅32, ∅40
행정 A, B Stroke A, B	~300mm

> 외형 치수도/기본형 Outside Dimension Drawings/Basic Type



단위 unit: mm

I-D(mm)	TA	TB	TL
20	47	78	207
25	47	78	215
32	49	80	219
40	66.5	110.5	277

※기타 표기하지 않은 치수는 ISS₃ 일반형과 동일
 Dimension which isn't indicated is same with general type of ISS₃ SERIES

공기압 원고자료
공기압 도면기호
박형 실린더
소형 실린더
중형 실린더
대형 실린더
오토 스위치
가이드부착 실린더
부스터 실린더
유압실린더 시리즈

소형실린더 ISS₃ 시리즈 SMALL SIZE CYLINDER ISS3 SERIES

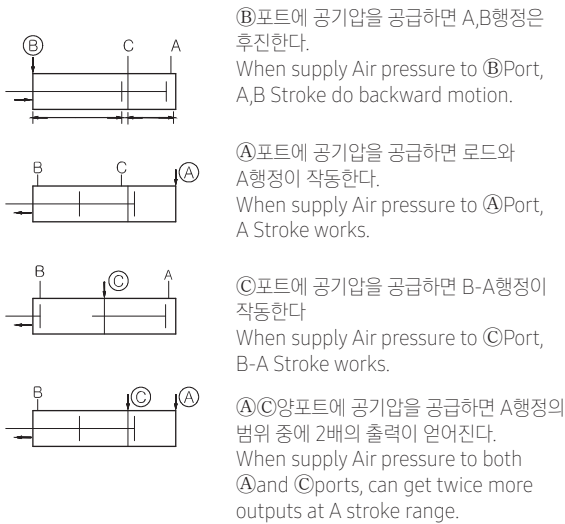
다단 행정 편로드형 Multiple Stroke Single-rod Type

>형식표시방법 Indication of Model



※ISS₃시리즈 일반형 형식 표기 방법 참조 ※/Refer to method for indication of general type of ISS₂series.
 두 개의 실린더를 직렬로 연결, 일체화하여 실린더 행정을 양복과 더불어 2단계로 제어 가능하고, 2배의 실린더 출력을 얻을 수 있다.
 Connect two cylinder by series, make one body, then, can control cylinder stroke by two steps with round trip and get twice more outputs.

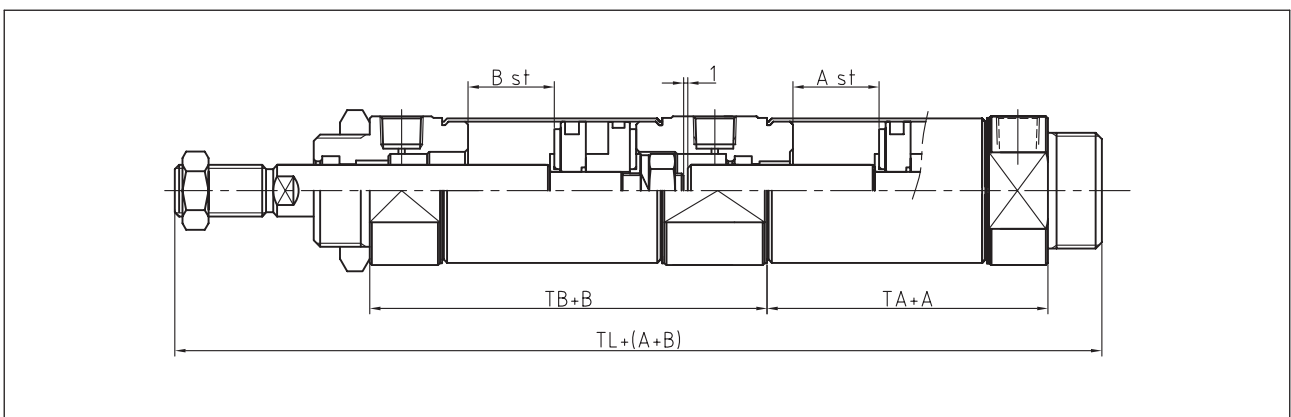
>표시기호 Symbol



>사양 Specification

형식 Type	무급유형 Oilless Type
시험압력 Test Pressure	15kgf/cm ²
최고사용압력 Max. set pressure	9.9kgf/cm ²
최저사용압력 Min. set pressure	0.5kgf/cm ²
사용속도 Working Speed	50~750mm/sec
작동방식 Operating Type	복동 Double-acting
쿠션 Cushion	RUBBER Cushion
부착형식 Mounted Type	기본형, 축방향 푸드형, 로드축 플랜지형, 헤드축 플랜지형:산클레비스형, 2산클레비스형 Basic Type, Foot Type of shaft direction, Rod-side Flange Type, Head-side Flange Type: single Thread CLEVIS Type, Double Thread CLEVIS Type
적용튜브내경 Applied inside-diameter of tube	∅20, ∅25, ∅32, ∅40
행정 A,B Stroke A,B	~300mm

>외형 치수도/기본형 Outside Dimension Drawings/Basic Type



단위 unit:mm

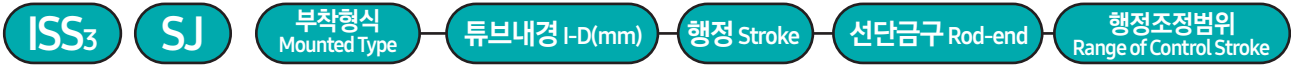
I-D(mm)	TA	TB	TL
20	48	62	164
25	48	62	168
32	50	64	172
40	67.5	88.5	222

※기타 표기하지 않은 치수는 ISS₃ 일반형과 동일
Dimension which isn't indicated is same with general type of ISS₃ SERIES

소형실린더 ISS₃ 시리즈 SMALL SIZE CYLINDER ISS3 SERIES

가변 행정 실린더형/전진시 조정형 Control Stroke Cylinder/Control type of Forward Motion

> 형식표시방법 Indication of Model

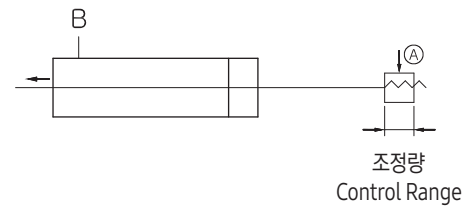


※실린더 전진시 행정을 전체 행정에서 0-50mm까지 가변조정 가능, 헤드측에 행정조정기구를 부착하여 전진시의 행정을 조정한다.
 ※Can control variably Stroke at Cylinder Forward-motion from whole stroke to 0-50mm. Also, can control stroke at forward-motion by mounting stroke controller to Head-side.

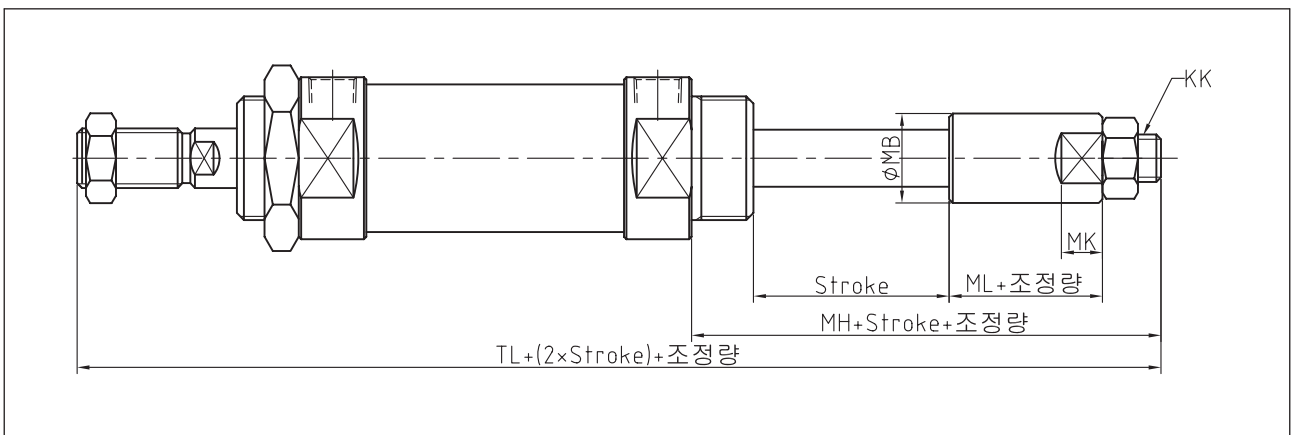
> 사양 Specification

형식 Type	무급유형 Oilless Type
시험압력 Test Pressure	15kgf/cm ²
최고사용압력 Max. set pressure	9.9kgf/cm ²
최저사용압력 Min. set pressure	0.5kgf/cm ²
사용속도 Working Speed	50~750mm/sec
조정방식 Control Type	스토퍼조정 Control of Stopper
쿠션 Cushion	RUBBER Cushion
행정조정범위 Range of Control Stroke	A:0~25mm, B:0~50mm
부착형식 Mounted Type	Basic Type, Foot Type, Rod-side Flange Type, Head-side Flange Type, Rod-side Trunnion Type
실린더튜브내경 Applied Inside-diameter of Cylinder	Ø20, Ø25, Ø32, Ø40

> 표시기호 Symbol



> 외형 치수도/기본형 Outside Dimension Drawings/Basic Type



단위 unit:mm

I-D(mm)	MK	ØMB	KK	MH	ML	TL
20	8	20	M8X1.25	47	18	150
25	10	20	M10X1.25	49	18	156
32	10	20	M10X1.25	49	18	158
40	12	25	M14X1.50	60	22	198

※기타 표시하지 않은 치수는 ISS₃ 일반형과 동일
 Dimension which isn't indicated is same with general type of ISS₂ SERIES

공기압 힘고저부
공기압 도면기호
박형 실린더
소형 실린더
중형 실린더
대형 실린더
오토 스위치
가이드부착 실린더
부스터 실린더
유압실린더 시리즈

소형실린더 ISS₃ 시리즈 SMALL SIZE CYLINDER ISS3 SERIES

탠덤 실린더/내열용 실린더 Tandem Cylinder/Cylinder for Heat-Resist

>형식표시방법 Indication of Model

ISS₃

TD

부착형식 Mounted Type

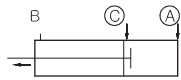
튜브내경 I-D(mm)

행정 Stroke

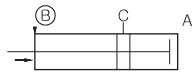
선단금구 Rod-end

※ISS3 시리즈 일반형 형식 표기 방법 참조
Refer to method for indication of general type of ISS3 series.
두 개의 실린더를 직렬로 연결한 실린더로 출력을 2배로 얻을 수 있다.
Connect two cylinder by series, then, can get twice more outputs.

>표시기호 Symbol



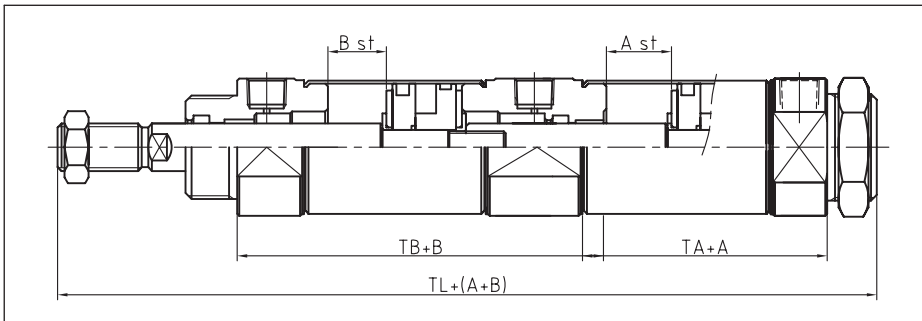
ⒶⒸ포트에 공기압을 공급하면 전진작동시 2배의 출력이 얻어진다.
When supply Air pressure to Ⓐand ⒸPort, can get twice more outputs.



Ⓑ포트에 공기압을 공급하여 후진작동시킨다.
When supply Air pressure to ⒷPort, Stroke works as backward motion.

>사양 Specification

형식 Type	무급유형 Oilless Type
사용유체 Working Fluid	공기 Air
시험압력 Test Pressure	15kgf/cm ²
최고사용압력 Max. set pressure	9.9kgf/cm ²
최저사용압력 Min. set pressure	0.5kgf/cm ²
사용속도 Working Speed	50~750mm/sec
작동방식 Operating Type	복동 Double-acting
쿠션 Cushion	RUBBER Cushion
부착형식 Mounted Type	기본형, 푸트형, 플랜지형 : 클레비스형 Basic Type, Foot Type, Flange Type: CLEVIS Type
실린더튜브내경 Applied Inside-diameter of Cylinder	∅20, ∅25, ∅32, ∅40
행정 A,B Stroke A,B	~300mm



단위 unit : mm

I-D(mm)	TA	TB	TL
20	48	62	164
25	48	62	168
32	50	64	172
40	67.5	88.5	222

※기타 표시하지 않은 치수는 ISS3 일반 형과 동일
※Dimension which isn't indicated is same with general type of ISS3 SERIES

>내열용 실린더 Cylinder for Heat-Resist

ISS₃

SV

부착형식 Mounted Type

튜브내경 I-D(mm)

행정 Stroke

선단금구 Rod-end

150°C 까지 고온의 주위조건에서 사용할 수 있는 실린더
It is a Cylinder with packing type for Heat-Resist. Can use in the high-temperature situation to 150°C.

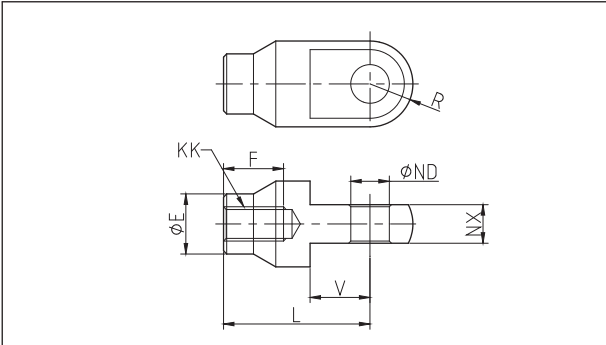
>사양 Specification

Type	Oil Supply Type
I-D(mm)	∅20, ∅25, ∅32, ∅40
Working Temperature	-20~+150°C
Packing Materials	VITON (Fluoric Rubber)

※오토스위치 부착은 제작 불가능
Can't make mounted Auto-Switch

소형실린더 ISS₃ 시리즈 SMALL SIZE CYLINDER ISS3 SERIES
선단금구 Rod-end Parts

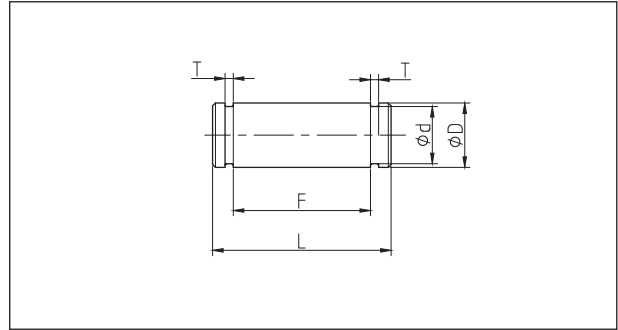
>1산너클 조인트 Single-Thread Knuckle Joint



단위 unit:mm

I-D(mm)	F	ØE	L	KK	R	V	ØND	NX
20	16	20	36	M8X1.25	10	14	9 ^{+0.06} ₀	9 ^{-0.1} _{-0.2}
25.32	18	20	38	M10X1.25	10	14	9 ^{+0.06} ₀	9 ^{-0.1} _{-0.2}
40	22	24	55	M14X1.50	15.5	20	12 ^{+0.06} ₀	16 ^{-0.1} _{-0.3}

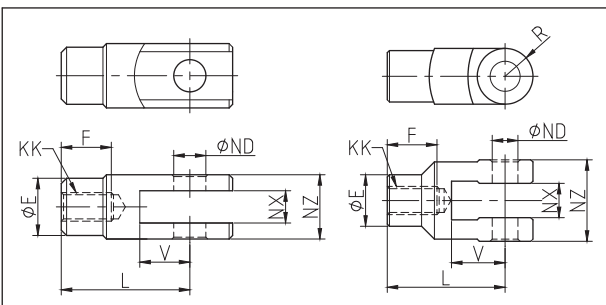
>클레비스용 핀 Pin for CLEVIS



단위 unit:mm

I-D(mm)	ØD	Ød	L	F	M	T	Remarks
20	9 ^{-0.04} _{-0.08}	8	25	19.2	17.5	1.15	
32	9 ^{-0.04} _{-0.08}	8	25	19.2	17.5	1.15	
40	10 ^{-0.04} _{-0.08}	9	36.5	30.2	18.5	1.3	For CLEVIS
40	12 ^{-0.04} _{-0.08}	11	44.5	30.8	18.5	1.3	For Y Knuckle

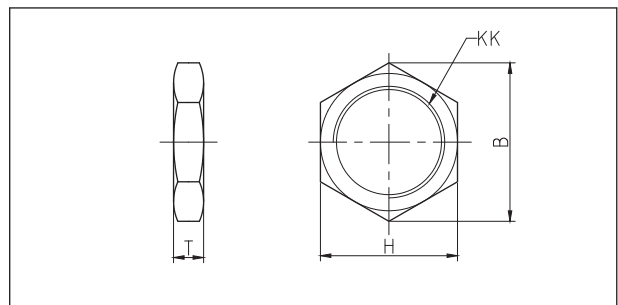
>2산너클 조인트 Double-Thread Knuckle Joint



단위 unit:mm

I-D(mm)	F	ØE	L	KK	R	V	ØND	NX	NZ
20	16	20	36	M8X1.25	12	14	9 ^{+0.06} ₀	9 ^{+0.2} _{0.1}	18
25.32	18	20	38	M10X1.25	12	14	9 ^{+0.06} ₀	9 ^{+0.2} _{0.1}	18
40	22	24	55	M14X1.50	13	25	12 ^{+0.06} ₀	16 ^{+0.3} _{0.1}	38

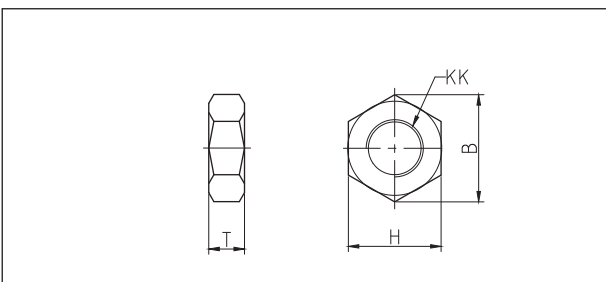
>부착용 너트 Mounted Nut



단위 unit:mm

I-D(mm)	KK	T	H	B
20	M20X1.5	7	26	30
25.32	M26X1.5	8	32	37
40	M32X2.0	8	41	47.3

>로크너트 Lock Nut



단위 unit:mm

I-D(mm)	KK	T	H	B
20	M8X1.25	5	13	15.0
25.32	M10X1.25	6	17	19.6
40	M14X1.50	8	22	25.4